

理 科

＜監督者の指示があるまで開いてはいけない＞

1. 出願時に選択した2科目について、解答を別紙の解答用紙に記入しなさい。
2. 選択していない科目の解答用紙は問題配布後に回収します。
3. 試験開始後、まず解答用紙に自分の受験番号と氏名を正しく記入しなさい。
4. 試験開始後、速やかに問題冊子に落丁や乱丁がないか確認しなさい。
落丁や乱丁があった場合は、手を挙げなさい。
5. 下書きや計算は問題冊子の余白を利用しなさい。
6. 記入中でない解答用紙は必ず裏返しにしておきなさい。
7. 問題冊子は試験終了後、持ち帰ってもよい。
ただし、試験途中では持ち出してはいけない。

問 題 目 次

物 理	1	～	6	ページ
化 学	7	～	17	ページ
生 物	18	～	28	ページ

生 物

1. 細胞膜を介した物質輸送に関する各問いに答えよ。

I. 細胞はリン脂質二重層からなる細胞膜で囲まれており、そこには特定の物質を輸送するタンパク質などがモザイク状に埋め込まれている。ヒトの赤血球は細胞小器官をもたない細胞であり、細胞膜の研究によく用いられる。赤血球の細胞膜(赤血球膜)を介した物質輸送について次の実験を行った。ただし、赤血球の細胞内液と血しょうのイオン濃度は表のとおりである。

	赤血球内液	血しょう
Na ⁺	3.3	31.1
K ⁺	31.1	1.0

赤血球の細胞内液と血しょうのイオン濃度(相対値)

【実験】

- 操作 1. 取り出したヒトの赤血球を血しょうと同じイオン組成の溶液に浮遊させ、4℃の冷蔵庫で数日間放置した。
- 操作 2. 赤血球の浮遊液を冷蔵庫から37℃の恒温槽に移動させ、24時間放置した。
- 操作 3. 操作 2 に引きつづき、温度を37℃に保ったまま、赤血球の浮遊液にグルコースを加えた。

問 1. ヒトの赤血球は成人の場合どこで作られるか。

問 2. 血しょうに関する記述として、正しいものをすべて選び記号で答えよ。

- ア. 血しょうの重さの25%以上がタンパク質である。
- イ. グルコースや無機塩類を含む。
- ウ. リンパ球を含む。
- エ. 血しょう中でもっとも量の多いタンパク質はアルブミンである。
- オ. ヘモグロビンを含む。

問 3. 次の記述のうち、誤っているものをすべて選び記号で答えよ。

- ア. リン脂質分子は赤血球膜内を移動することができる。
- イ. リン脂質二重層の内部は親水性を示す。
- ウ. イオン分子はリン脂質二重層を通過しにくい。
- エ. 脂質に溶けやすい物質は赤血球膜を通過しやすい。
- オ. リン脂質二重層を通過する分子の透過性は分子の大きさに関係しない。

問 4. 各種細胞において細胞膜に分布するタンパク質には、下線部の物質輸送とは異なる機能をもつものがある。細胞膜に存在する膜タンパク質の機能を物質輸送以外に2つ答えよ。

問 5. 操作1において赤血球の浮遊液を冷蔵庫で放置したところ、赤血球内の K^+ 濃度は減少した。その理由として適切な記述をア～オの中からすべて選び、記号で答えよ。

- ア. ATP分解酵素の活性が低下した。 イ. 受動輸送が起こった。
ウ. 細胞膜が全透性をもつように変化した。 エ. エキソサイトーシスが起こった。
オ. 多量の水が赤血球内に入った。

問 6. 操作2の結果、赤血球内の K^+ 濃度はどのようになるか。ア～ウの中から1つ選び、解答欄Iに記号で答えよ。また、その理由を解答欄IIに述べよ。

- ア. 濃度はほとんど変化しない。 イ. ある濃度まで増加した後、減少する。
ウ. ある濃度まで増加した後、変化しなくなる。

問 7. 操作3において浮遊液にグルコースを加えると、赤血球内の K^+ 濃度は変化した。グルコースの代わりにATPを加えたところ K^+ 濃度に変化は見られなかった。グルコースとATPで効果に違いが生じた理由を述べよ。

問 8. 操作3で浮遊液にグルコースを加える代わりに、赤血球内に直接ATPまたはピルビン酸を注入すると赤血球内の K^+ 濃度はどのようになると考えられるか。ア～カの中から2つ選び記号で答えよ。

- ア. ATPの注入によって増加する。 イ. ピルビン酸の注入によって増加する。
ウ. ATPの注入によって減少する。 エ. ピルビン酸の注入によって減少する。
オ. ATPの注入では変化しない。 カ. ピルビン酸の注入では変化しない。

II. 酸素や二酸化炭素などの分子は、リン脂質のすき間を通過して拡散するが、水はほとんど通過できない。そのため、カエルの卵母細胞は蒸留水に入れても膨張しない。しかし、赤血球膜には水を通わせるアクアポリンが存在するため、赤血球を蒸留水の中に入れると細胞が膨張し、やがて が起こる。そこで卵母細胞にアクアポリンの遺伝子の を人工的に注入したところ、細胞膜にアクアポリンが形成され、赤血球と同じように細胞が膨張するようになった。

問 9. アとイの に入る適切な語句を答えよ。

問10. アクアポリンに関する記述として誤っているものをすべて選び、記号で答えよ。

- ア. 拡散によって水を輸送する。
イ. 生体膜を貫通する小さな孔を形成する。
ウ. ATPのエネルギーを使って水を輸送する。
エ. ポンプの一種である。
オ. チャネルの一種である。

2. 遺伝子の発現に関する各問いに答えよ。

I. 野生型の大腸菌では、炭素栄養源として取り込んだグルコースによってラクトースオペロンの発現が抑制されることが知られている。大腸菌 a 株はラクトースオペロンの発現調節においてこの性質だけを失った突然変異株であり、ラクトースがあればグルコースの有無にかかわらずラクトースオペロンが発現する。次に遺伝子組み換え技術によって、a 株にある遺伝子を導入し、常に細胞内にラクトースを取り込む性質をあわせもつ A 株を得た。この A 株に紫外線を照射してさらに突然変異を引き起こし、様々な条件下の培養を繰り返して 5 種類の変異体 (B~F 株) を選別した。実験 1~4 では、炭素栄養源や添加薬剤が異なる 4 種類の寒天培地 (表 1) の上に適量の各菌体溶液を引き伸ばして培養し、菌の増殖で現れる点状のコロニー (菌の集合体) の数や色調を調べた。実験 5 では各菌株のゲノムを分析した。実験の内容と結果を以下に記載する。コロニー形成に関する結果は表 2 にまとめた。

寒天培地名	炭素栄養源 注 1	X-gal の添加 注 2
培地 G	グルコース	なし
培地 L	ラクトース	なし
培地 GX	グルコース	あり
培地 LX	ラクトース	あり

注 1 : 菌が利用する炭素栄養源として記載した糖のみを含む。

注 2 : X-gal は β -ガラクトシダーゼによって分解されて青色の物質に変わる。

表 1

【実験 1】培地 G を用いて各株を培養したところ、すべての株がほぼ同数の白色のコロニーを形成した。一方、培地 L を用いて培養したところ、A 株と D 株と F 株で同様のコロニーを認めたものの、B 株、C 株、E 株はコロニーを形成しなかった。

【実験 2】培地 GX と培地 LX を用いて各株を培養したところ、実験 1 と同様のパターンでコロニーが観察され、その中で培地 GX では D 株、F 株が、培地 LX では A 株、D 株、F 株が青色のコロニーを形成した。他のコロニーはすべて白色だった。

【実験 3】遺伝子組換え技術を用いて、ある遺伝子 (遺伝子 I とよぶ) を D 株と F 株に導入し、常に発現する状態にした上で、培地 GX で培養したところ、F 株のコロニーは実験 2 と同様の青色だったが、D 株のコロニーは白色に変わった。

【実験 4】遺伝子組換え技術を用いて、別の遺伝子 (遺伝子 II とよぶ) を B 株、C 株、E 株に導入し、常に発現する状態にした上で、培地 L で培養したところ、すべての株が白いコロニーを形成した。また、各コロニーを採取して菌内のタンパク質を分析したところ、B 株においてのみラクトースオペロン由来の 2 種類のタンパク質が見出された。

【実験 5】各菌株のゲノム DNA の塩基配列をすべて解読したところ、B~F 株すべてにおいて、A 株にはない 1 塩基置換の変異がラクトース代謝およびその調節に関与する『遺伝子または DNA 領域 (特定の機能をもった塩基配列の単位)』に 1 ヶ所発見された。その中で D 株と E 株

の変異は同じ遺伝子内の別の塩基で起きていたが、他はすべて別の遺伝子や DNA 領域に見出された。^(b) また、これらの変異によって実験 1～4 の結果がもたらされていた。

菌 株	実験 1		実験 2		実験 3	実験 4
	培地 G	培地 L	培地 GX	培地 LX	培地 GX (遺伝子 I 発現)	培地 L (遺伝子 II 発現)
A	W	W	W	B		
B	W	×	W	×		W
C	W	×	W	×		W
D	W	W	B	B	W	
E	W	×	W	×		W
F	W	W	B	B	B	

(注) W：白色コロニーを形成 B：青色コロニーを形成 ×：コロニー形成なし
空欄：培養対象外

表 2

問 1. β -ガラクトシダーゼはラクターゼともよばれる酵素であり、ラクトースを分解して 2 種類の糖を生成する。それらの糖の名称を答えよ。

問 2. ラクトースオペロンに関するア～オの記述の中から正しいものをすべて選び記号で答えよ。

- ア. オペロンの発現によってグルコースが取り込まれる。
- イ. リプレッサーの構造の変化によって発現が調節される。
- ウ. オペレーターはプロモーターに隣接している。
- エ. 調節遺伝子の発現によって RNA ポリメラーゼがつくられる。
- オ. オペロンの転写には DNA ヘリカーゼが必要である。

問 3. 実験 3 と実験 4 で用いた遺伝子 I、遺伝子 II は、ラクトース代謝およびその調節に関与する遺伝子に属する。これらの作用について次の問いに答えよ。

- (1) 遺伝子 I の発現によって D 株の性質はどのように変化したか述べよ。
- (2) 遺伝子 I と遺伝子 II を D 株に同時に導入し、ともに発現させて培地 GX で培養した場合、何色のコロニーが形成されるか答えよ。

問 4. B 株、C 株、D 株、F 株において下線部 (a) の変異はどの『遺伝子または DNA 領域』にあるか。その名称をア～オの中からそれぞれ 1 つ選び、記号で答えよ。

- ア. 調節タンパク質 (リプレッサー) 遺伝子 イ. オペレーター
- ウ. RNA ポリメラーゼ遺伝子 エ. プロモーター
- オ. β -ガラクトシダーゼ遺伝子

問 5. D 株と E 株は同じ遺伝子内での変異によって生じたにもかかわらず、実験結果での表現型はまったく異なっていた。E 株において下線部 (b) の遺伝子からつくられるタンパク質の性質は下線部 (a) の変異によってどのように変化したか述べよ。

II. ショウジョウバエの *pri* 遺伝子は、真核生物の遺伝子としては例外的な特徴をもち、転写される1つの領域の中にアミノ酸配列を指定する領域(コード領域)が重複せずに複数存在する。そのため、その mRNA から4種類のペプチドがつけられると報告されている。逆転写酵素を用いてこの遺伝子の mRNA から DNA を調製し、全長 1534 塩基対の配列を解読した。その中から図 1 に示す 481 番目から 720 番目までの塩基配列を遺伝暗号表(表 3)にもとづいて分析したところ、ペプチドをコードする独立した領域が2ヶ所見い出された。上流側(センス鎖の5'末端側)に位置するコード領域からつけられるものをペプチド A、下流側(センス鎖の3'末端側)のコード領域からつけられるものをペプチド B とよぶ。

5' ycc	481	TAGACCTCTT	TTAGAAAATC	CAATAAATCA	CAGATCTTCG	CCATGGCCGC	CTATCTGGAT
		ATCTGGAGAA	AATCTTTTAG	GTTATTTAGT	GTCTAGAAGC	GGTACCGCG	GATAGACCTA
vdc							
	541	CCCACTGGTC	AGTACTGAAG	TTGGAGCAAG	CAAGCAGAAG	CAGCAATATT	TTGAGTTCCA
		GGGTGACCAG	TCATGACTTC	AACCTCGTTC	GTTTCGTCTC	GTCGTTATAA	AACTCAAGGT
	601	AGCCGAAAGT	TATTTAAAAC	AGTATCAAAA	TGTCGCACGA	TTTGGACCCC	ACTGGCACCT
		TCGGCTTTCA	ATAAATTTTG	TCATAGTTTT	ACAGCGTGCT	AAACCTGGGG	TGACCGTGGA
	661	ACTAAGGTTC	TATCGCAAGA	ACTCCACATA	GCCAAGCATT	CTAAGGCTGA	ATACTATACC
		TGATTCCAAG	ATAGCGTTCT	TGAGGTGTAT	CGGTTTCGTAA	GATTCCGACT	TATGATATGG

※注意 10 塩基ごとに空白で区切り、60 塩基単位で改行している。また、左端の数字は 5' 末端からの塩基対の数を示し、上側の配列は遺伝子のセンス鎖に相当する。

図 1

	U	C	A	G	
U	UUU Phe	UCU	UAU Tyr	UGU Cys	U
	UUC	UCC Ser	UAC	UGC	C
	UUA Leu	UCA	UAA 終止コドン	UGA 終止コドン	A
	UUG	UCG	UAG	UGG Trp	G
C	CUU	CCU	CAU His	CGU	U
	CUC Leu	CCC Pro	CAC	CGC Arg	C
	CUA	CCA	CAA Gln	CGA	A
	CUG	CCG	CAG	CGG	G
A	AUU	ACU	AAU Asn	AGU Ser	U
	AUC Ile	ACC Thr	AAC	AGC	C
	AUA	ACA	AAA Lys	AGA Arg	A
	AUG Met	ACG	AAG	AGG	G
G	GUU	GCU	GAU Asp	GGU	U
	GUC Val	GCC Ala	GAC	GGC Gly	C
	GUA	GCA	GAA Glu	GGA	A
	GUG	GCG	GAG	GGG	G

表 3

問 6. ペプチド A について以下の設問 (1)~(3) に答えよ。

- (1) アミノ酸配列を答えよ。ただし、N 末端を左側にする。
- (2) N 末端から 8 番目のアミノ酸の和名を答えよ。
- (3) N 末端から 8 番目のアミノ酸を運搬する tRNA のアンチコドンの塩基配列を答えよ。
ただし、5' 末端を左側にする。

問 7. ペプチド B のコード領域で 1 塩基が置換する変異が生じ、本来よりも大きいペプチドがつくられるようになった。そのペプチドを構成するアミノ酸の数を答えよ。

3. 動物の発生と進化に関する各問いに答えよ。

I. アフリカツメガエルの初期発生を2台のカメラ(カメラL, M)で記録した。すなわち, 図1のように水槽の上部と下部にカメラを設置し, 一台で受精卵の上側をもう一台で下側を8細胞期まで撮影した。図2は, 第1, 第2, 第3卵割の直後の撮影像を模式的に描いたものである。その際, 新たな卵割面を太い線で書き表したが, 第3卵割の割面は胚の上下を結ぶ線に直交するように起きたため描写しなかった。また, 卵割で生じた細胞(割球)を識別するため, 表1にしたがってそれぞれの名称を記入した。

別のアフリカツメガエルの受精卵を用意し, 細胞の位置関係が図2と同じになるように置いた初期胚を用いて, 以下の実験1~3を行った。

【実験1】第1卵割で生じた細胞Aと細胞Bを分離した。

【実験2】第2卵割の割面で胚を分割し, 細胞集団(Aa, Bc)と細胞集団(Ab, Bd)に分離した。

【実験3】第3卵割の割面で胚を分割し, 細胞集団(Aa1, Ab3, Bc5, Bd7)と細胞集団(Aa2, Ab4, Bc6, Bd8)に分離した。

分離した細胞および細胞集団を継続して観察したところ, 実験1では順調に発生が進み, 両細胞から正常な尾芽胚が得られた。一方, 実験2と実験3で分離した細胞集団からは, 表2に記載した特徴をもつ異常な胚が形成された。

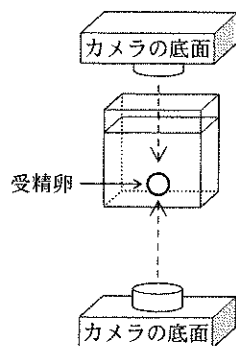


図1

	カメラL	カメラM
第1卵割		
第2卵割		
第3卵割		

図2

		第1卵割	第2卵割	第3卵割
細胞の名称	A	Aa	Aa1	Aa2
			Ab3	Ab4
		Ab	Bc5	Bc6
			Bd7	Bd8
	B	Bc	Bd7	Bd8
			Bd7	Bd8
		Bd	Bd7	Bd8
			Bd7	Bd8

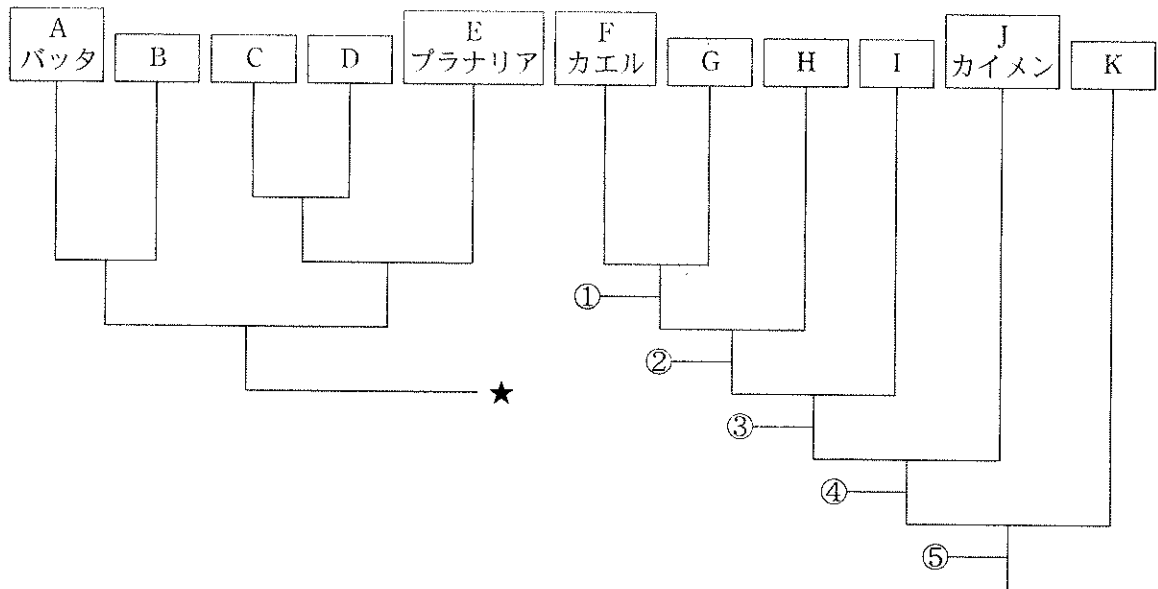
表1

	細胞・細胞集団	形成された胚
第1卵割	A	正常な尾芽胚
	B	正常な尾芽胚
第2卵割	Aa, Bc	大半が腹部以外の組織からなる胚
	Ab, Bd	大半が腹部の組織からなる胚
第3卵割	Aa1, Ab3, Bc5, Bd7	表皮を欠く尾芽胚
	Aa2, Ab4, Bc6, Bd8	表皮のかたまり

表2

- 問 1. 卵割に関する次の文章のア～ウの に入る適切な語句を答えよ。
- カエルの受精卵を地球に見立てたとき、第1卵割と第2卵割を ア 割、第3卵割を イ 割とよぶ。卵割によって生じた胚の表層の細胞は ウ 期の直前まで大きく位置を変えない。
- 問 2. 受精卵を上から撮影したのは、カメラ L, M のどちらか答えよ。また、その理由を説明せよ。
- 問 3. 解答欄の8細胞期の模式図に、精子が侵入した部位を“×”で、原口が形成される部位を“△”で示せ。
- 問 4. 解答欄の8細胞期の模式図に、第3卵割によって生じた細胞の境界線を描き加えよ。

II. 生物は形態の特徴などから様々なグループに分類されてきた。近年、様々な遺伝子の塩基配列にもとづく解析が進み、分類やグループ間の類縁関係が見直されている。図はそのような解析にもとづく動物界の系統樹と原生生物に属するKとの関係を示したものである。A, E, F, Jのグループに関しては、所属する生物の代表例を記した。



問 5. 次の動物は、B～D および G～I のどこに属するか、記号で答えよ。

- ア. ウニ
- イ. イソギンチャク
- ウ. カタツムリ
- エ. ホヤ
- オ. センチュウ
- カ. ミミズ

問 6. A～Jの中から冠輪動物に属するものをすべて選び、記号で答えよ。

問 7. 星印の分岐点が接続する位置を①～⑤の中から選べ。

問 8. 外胚葉が形成されない生物をA～Kの中からすべて選び、記号で答えよ。

問 9. Iに属する動物はどのような神経系をもつか。その名称を答えよ。

問10. 海綿動物の体内の体壁細胞に類似した形態をもつKに該当する原生生物の名称を答えよ。

4. 生物多様性に関する各問いに答えよ。

I. 現在、地球上に生息する多種多様な生物も、もとをたどれば 30 数億年前に生まれた共通の祖先に由来している。生物は長い時間をかけて地球上の様々な環境に適応しながらいろいろな種に分かれてきた。現在一般に支持されている種概念によると、「種とは共通した 的・^① 生理的な特徴をもつ個体の集まりで、同種内では自然状態での が可能であり、 能力をもつ子孫をつくることができる」とされる。自然界では同種の生物の集団が山脈や海などの障壁に阻まれて自由な が行えなくなることがある。そのため、遺伝子流動が全く起こらなくなるとその集団の遺伝子プールは分断されることになる。このような現象を地理的隔離という。地理的隔離により他の集団との を阻むような 的隔離が^② 成立することにより別種が生じる。このように、1つの種から新しい種ができたり、1つの種が複数の種に分かれたりすることを種分化という。

問 1. ア～ウの に入る適切な語句を答えよ。

問 2. 下線部①に示した種概念は、すべての生物に適用できるわけではなく、微生物などでは適用できない場合が多い。その理由を述べよ。

問 3. 下線部②を引用し改変した次の文章の に入る適切な語句または文章を答えよ。

地理的な隔離がなくても 変化により他の集団との を阻むような 的隔離が成立することがある。

II. 生物多様性の維持のためには、個体群を維持する必要がある。しかし個体群は常に安定して存在できるわけではなく、生息地の分断化や消失などにより絶滅する可能性がある。イリノイ州のソウゲンライチョウは農地開拓などによる個体群の細分化により、1993年には50羽未満になっていることが明らかになった。一般的に50個体以下の個体群は絶滅の危険性が高い。そこで、イリノイ州、カンザス州、ネブラスカ州のソウゲンライチョウのDNAを用い、6つの遺伝子座について対立遺伝子数を調査した。また、それぞれの集団における卵のふ化率についても調査を行った。下表は実験の結果をまとめたものである。

場 所	年	集団の個体数 (羽)	1 遺伝子座あたりの 対立遺伝子数(平均値)	卵のふ化率 (%)
イリノイ州	1960	25,000	5.2	93
	1993	50	3.7	< 50
カンザス州	1998	750,000	5.8	99
ネブラスカ州	1998	200,000	5.8	96

- 問 4. 1993年のイリノイ州のソウゲンライチョウ集団では、1960年に存在していた対立遺伝子のうち、いくつの対立遺伝子を失っていたか。
- 問 5. イリノイ州の小集団において、対立遺伝子の数が減少した理由を1つ答えよ。
- 問 6. 1993年のイリノイ州の集団において、卵のふ化率が低い理由を考察せよ。
- 問 7. イリノイ州のソウゲンライチョウのふ化率を増加するにはどのようにしたらよいか。
- 問 8. カンザス州のソウゲンライチョウの集団において、ある劣性遺伝病が4万羽に1羽の頻度で発生している。原因遺伝子が常染色体上にあり、ハーディ・ワインベルグの法則が成立すると仮定した場合、いとこの関係にある雌雄間の交配で生まれる個体が発病する確率はどのように求められるか。次の文章のア～オの に入る適切な数字を答えよ。ただし、各数字は分数の分母または分子であり、小数点以下は切り捨てて整数にすること。

この集団において、ヘテロ接合体の頻度は約 $\frac{1}{\text{ア}}$ であるため、両親のどちらかがヘテロ接合体である確率は約 $\frac{1}{\text{ア}}$ となる。一方、いとこは同じ遺伝子を $\frac{\text{ウ}}{\text{イ}}$ の確率でもつため、配偶者がヘテロ接合体である確率は $\frac{\text{ウ}}{\text{イ}}$ となる。これに常染色体劣性遺伝病の発現率を考慮すると、いとこ交配での発病率は約 $\frac{\text{オ}}{\text{エ}}$ となる。

